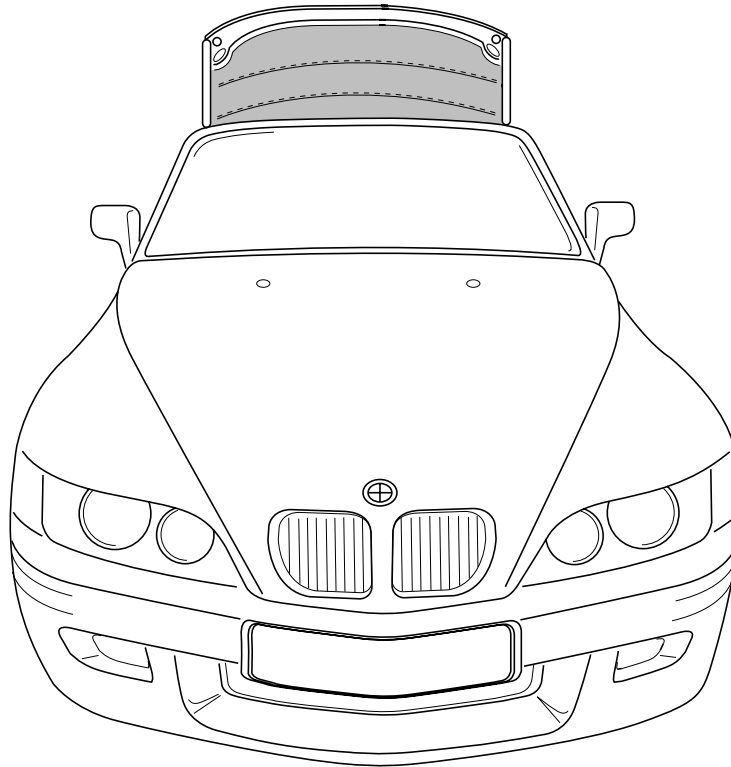




Teile und Zubehör - Einbauanleitung



F 36 0061 B

Einbausatz Zusatzhimmel BMW Z3 roadster (E 36/7)

Nur zum Gebrauch in der BMW HO bestimmt.
Fachkenntnisse sind Voraussetzung.

Die Einbauzeit beträgt ca. 1 Stunde, die je nach Zustand und Ausstattung des Fahrzeuges abweichen kann.

Nachrüst- / Einbausatz-Nr.: 54 31 0 028 841

Inhaltsverzeichnis

| Kapitel | Seite |
|---------------------------------|-------|
| 1. Vorarbeiten | 2 |
| 2. Teileübersicht | 3 |
| 3. Montage Zusatzhimmel..... | 4 |
| 4. Abschließende Arbeiten | 7 |

Wichtige Hinweise

Zielgruppe

Zielgruppe dieser Einbauanleitung ist an BMW Fahrzeugen ausgebildetes Fachpersonal. Alle Wartungs-, Reparatur-, Einbau- und Nachstellarbeiten an BMW Fahrzeugen sind eigenverantwortlich auszuführen.

Alle Arbeiten sind mit Hilfe von gültigen BMW

- Reparaturanleitungen,
- Wartungshandbüchern,
- Arbeitsanweisungen

in rationeller Reihenfolge mit den vorgeschriebenen Werkzeugen (Sonderwerkzeugen) und unter Berücksichtigung der geltenden Gesundheits- und Sicherheitsvorschriften durchzuführen.

Montagehinweise



Es ist darauf zu achten, dass das Verdeck nicht beschädigt wird.

Der Verbau des Dachhimmels ist teilweise nur auf einer Fahrzeugseite beschrieben. Der Verbau auf der anderen Fahrzeugseite erfolgt sinngemäß in der gleichen Reihenfolge. ◀

Dem Lieferumfang liegen je drei Imbusschrauben, Unterlegscheiben und Blindniete bei. Je eine dieser Imbusschrauben, Unterlegscheiben und Blindniete ist als Ersatz gedacht.

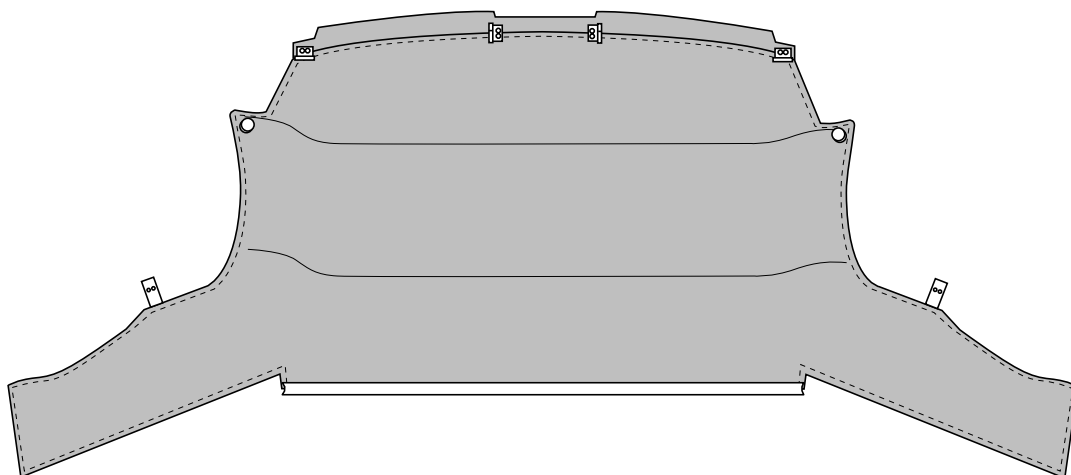
Erforderliche Werkzeuge und Hilfsmittel

Maßband
Kreidestift
Ratsche mit Imbuseinsatz
Bohrmaschine
Bohrer Ø 3,3mm
Blindnietzange

1. Vorarbeiten

| | |
|--------------------------------|------------|
| keine Vorarbeiten erforderlich | TIS AW-Nr. |
|--------------------------------|------------|

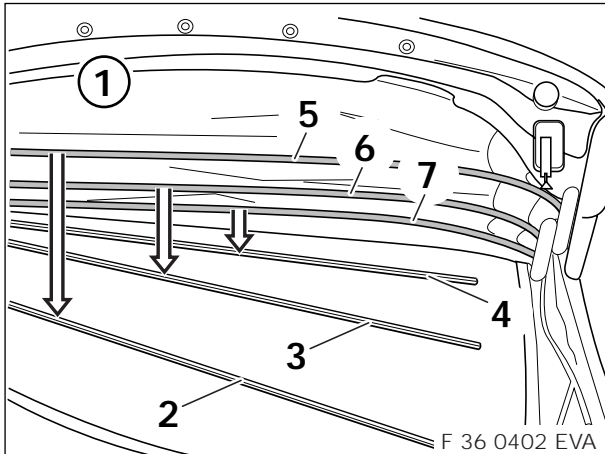
2. Teileübersicht



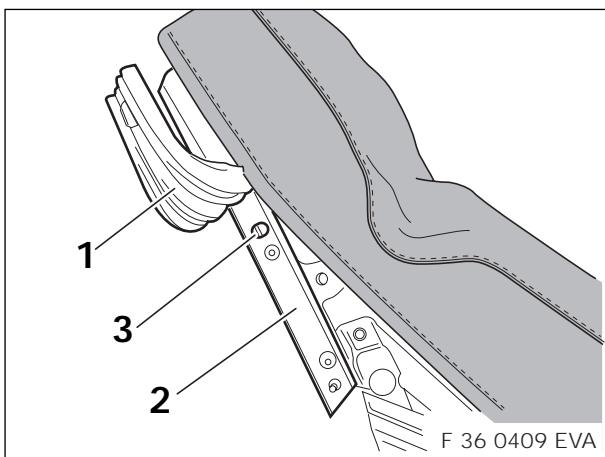
F 36 0410 EVA

| | |
|-----------------|----|
| Zusatzhimmel | 1x |
| Imbusschraube | 3x |
| Unterlegscheibe | 3x |
| Blindniet | 3x |

3. Montage Zusatzhimmel

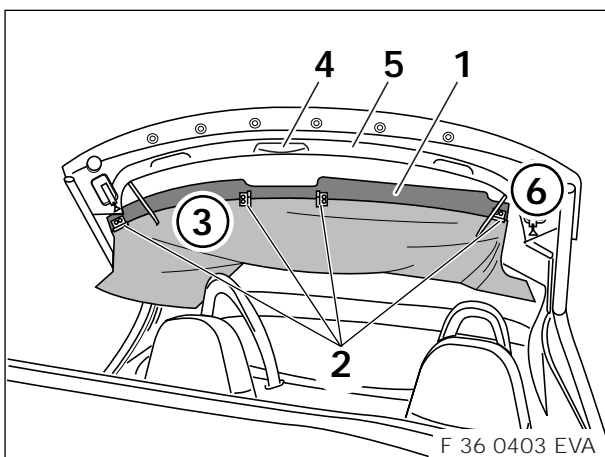


Verdeck (1) öffnen und Dachspitze ca. 30° öffnen.
Kunststoffabdeckungen (2, 3 und 4) vom Verdeckrahmen (5, 6 und 7) abziehen.
Am Verdeckrahmen (5, 6 und 7) die Mitte mit Hilfe des Maßbands und des Kreidestifts anzeichnen.



! Die vordere Gummidichtung (1) nicht komplett vom Dachrahmen (2) abziehen. ◀

Die vordere Gummidichtung (1) von hinten nur soweit abziehen, bis die Bohrung (3) frei liegt.



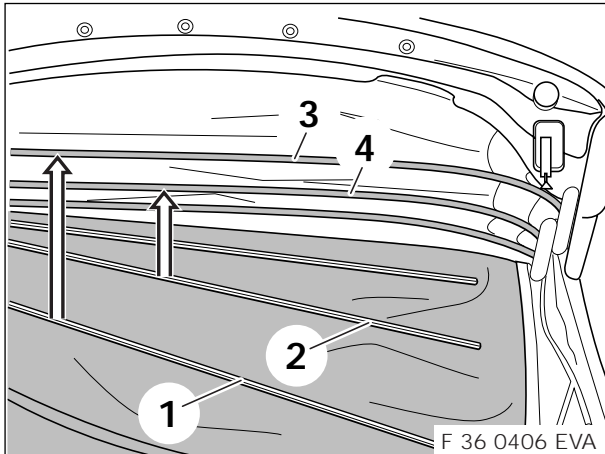
! Schutzfolie Klebefläche von Kunststoffblende (1) entfernen. ◀


Einbauration: Kunststoffblende (1) mit Winkelblechen (2) zeigt nach unten.
Die Kunststoffblende (1) des Zusatzhimmels (3) mit Hilfe der beiden innen sitzenden Winkelbleche (2) an der Griffmulde (4) mittig ausrichten.
Die Kunststoffblende (1) zwischen Fassungsschiene (5) und Verdeck (6) schieben. Die Kunststoffblende (1) so weit einschieben, bis die Winkelbleche (2) komplett eingerastet sind.

! Kontrolle Verrastung der Winkelbleche. Die Kunststoffblende (1) darf sich nicht durch das Verdeck (6) nach außen durchdrücken. Falls sich die Kunststoffblende (1) durchdrückt, die Kunststoffblende (1) nochmals demontieren und den Montagevorgang wiederholen. ◀

Abschließend von außen mit der Hand das Verdeck im Klebeflächenbereich der Kunststoffblende (1) andrücken.

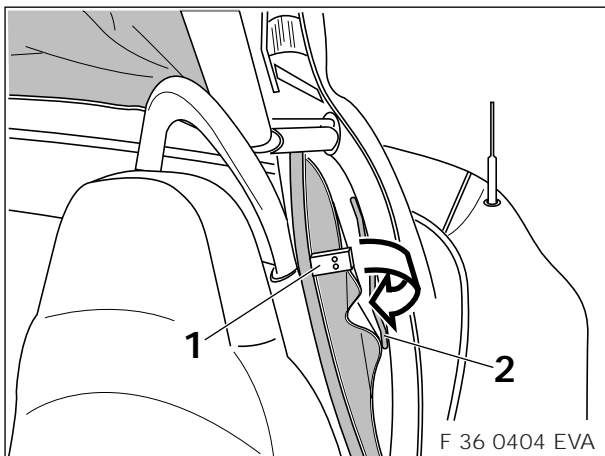
3. Montage Zusatzhimmel




 Die Mittelpunkte der Klemmrohre Zusatzhimmel (1 und 2) sind serienmäßig mit einem Strich gekennzeichnet. ◀

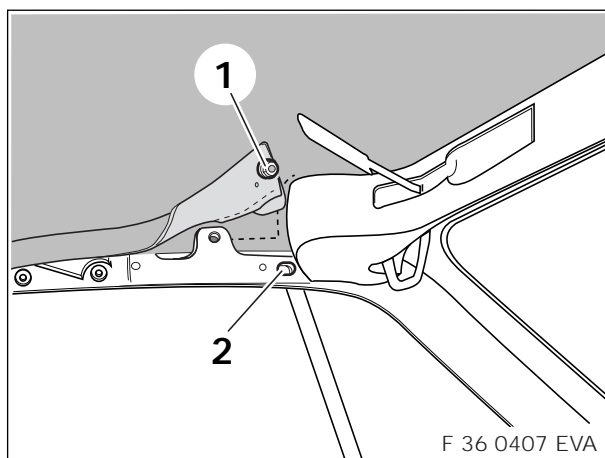
Die Mittelpunkte der Klemmrohre Zusatzhimmel (1 und 2) mit den angezeichneten Mittelstrichen des Verdeckrahmens in Übereinstimmung bringen und ansetzen. Die Klemmrohre Zusatzhimmel (1 und 2) am Verdeckrahmen (3 und 4) andrücken.

 Das dritte Klemmrohr Zusatzhimmel wird erst nach dem folgenden Montageschritt angedrückt. ◀



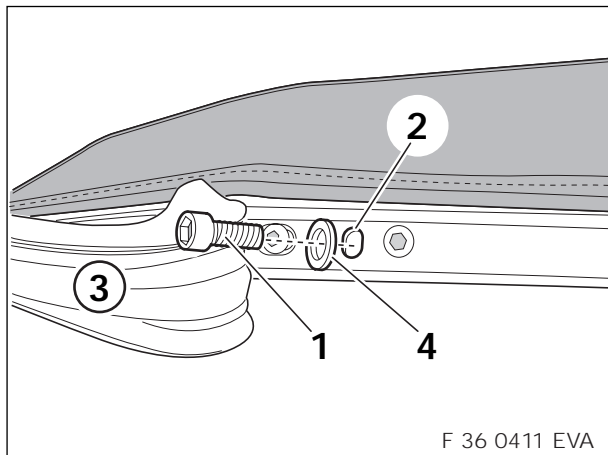
Die Kunststoffflasche (1) in den Schlitz (2) der B-Säule ganz einschieben und die Kunststoffflasche an deren Ende nach innen umknicken.

 Das nicht montierte dritte Klemmrohr Zusatzhimmel am Verdeckrahmen ansetzen und andrücken. ◀

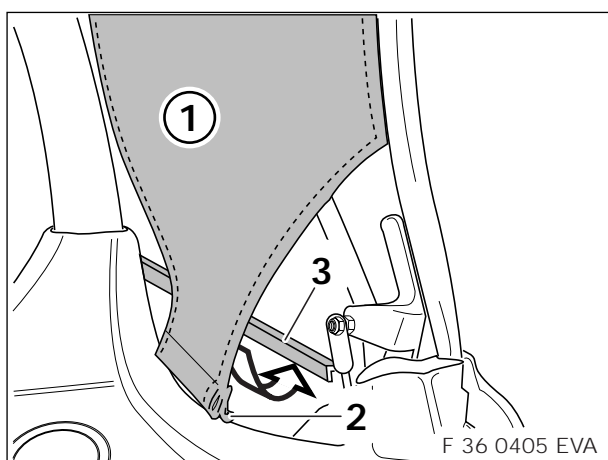


Das Verdeck schließen und nicht verriegeln. Das Distanzstück Zusatzhimmel (1) in die Bohrung (2) einsetzen.

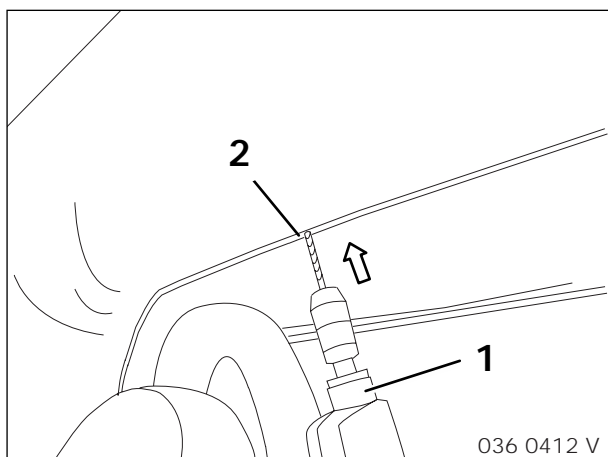
3. Montage Zusatzhimmel



Die Imbusschraube (1) mit der Unterlegscheibe (4) in die Bohrung (2) einsetzen und mit dem Distanzstück Zusatzhimmel verschrauben. Bei geöffnetem Verdeck die vordere Gummidichtung (3) passgenau am Verdeckrahmen montieren.

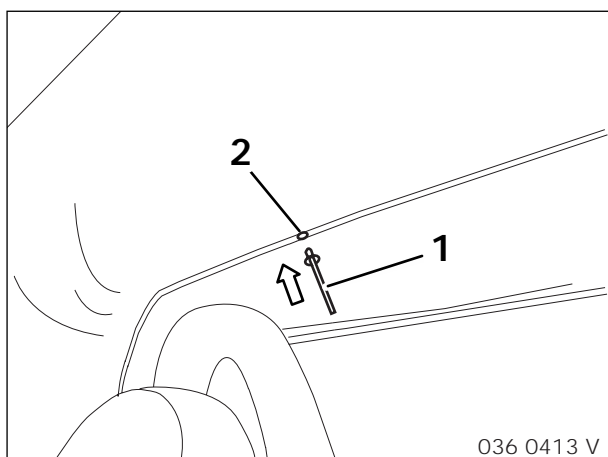


Das Verdeck verriegeln. Den Zusatzhimmel (1) im Bereich der B-Säule und Spannbügel faltenfrei ausrichten. Die Einhängelasche (2) in den Dichtrahmen (3) einhängen und fest aufstecken.



! Die Strebe nicht durchbohren, da sonst das Verdeck beschädigt wird. ◀

Klemmrohr Zusatzhimmel (2) auf hintere Strebe des Verdeckrahmens aufstecken. Die bestehende Bohrung im Klemmrohr Zusatzhimmel (2) als Führung benutzen und mit Bohrmaschine (1) Bohrung für Blindniet in der Strebe herstellen.



Niet (1) in die bestehende Bohrung (2) in Klemmrohr Zusatzhimmel und Strebe einsetzen und mit Hilfe der Blindnietzange vernieten.

4. Abschließende Arbeiten

Das Verdeck schließen und den Zusatzhimmel auf korrekten Verbau überprüfen.